

TECLADO NUMÉRICO



MANUAL DE CONFIGURACIÓN

CONTROL DE ACCESO

Correo electrónico:
info@motoresypersianas.com

Tel.: +34 93 100 59 75
+34 91 091 76 89

Dirección: C. Ferrocarrils Catalans 43, local. 08038 Barcelona

DESCRIPCIÓN

El teclado numérico MB se caracteriza por un funcionamiento muy sencillo el cual admite hasta 1.000 usuarios. Soporta múltiples modos de acceso: Por tarjeta, acceso por PIN o incluso ambos.

Existe la posibilidad de controlar el acceso desde la app de móvil Tuya Smart. Los usuarios pueden instalar la aplicación para acceder fácilmente a la puerta con su smartphone.

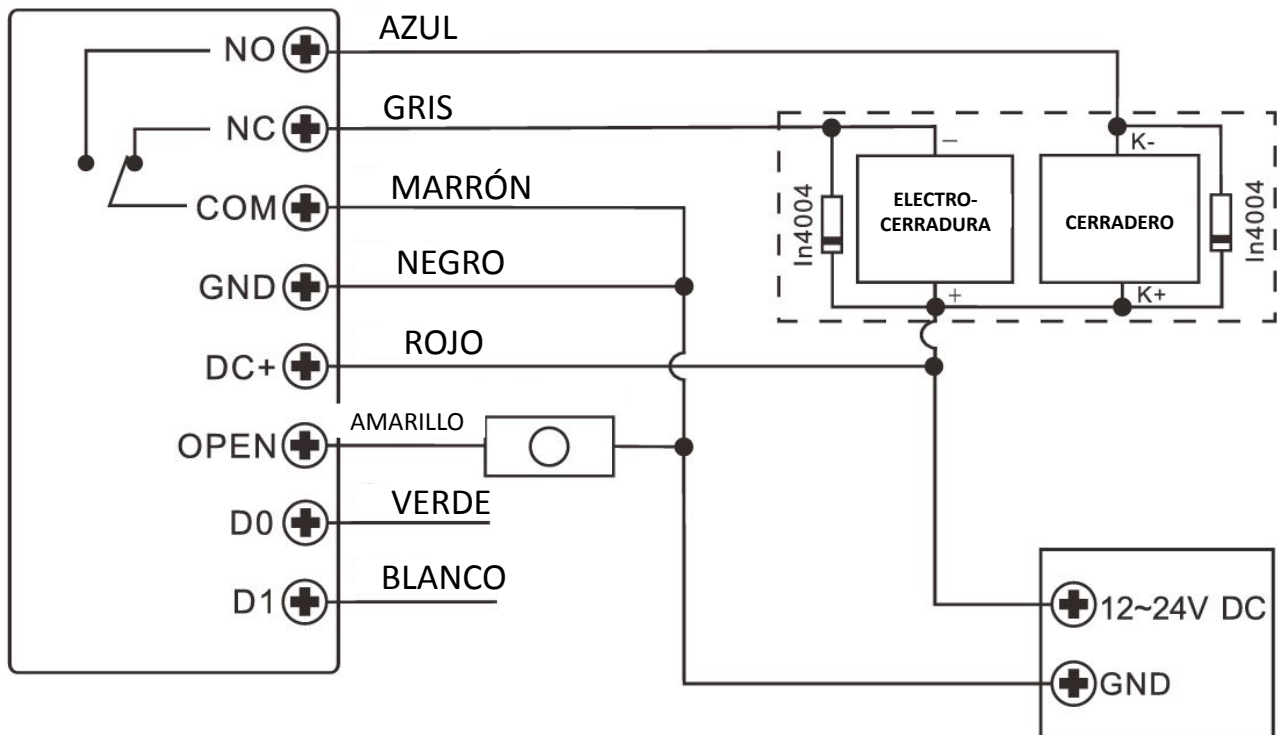
Ambas versiones son compatibles y pueden llegar a controlar el bloqueo y desbloqueo de un cerradero eléctrico o electrocerradura.



CARACTERÍSTICAS

- > Capacidad para hasta 1000 usuarios
- > Alimentación a 12V
- > Protección IP66
- > Compatible con tarjetas ID de acceso

DIAGRAMA DE CONEXIÓN



| COLOR | FUNCIÓN | NOTAS |
|----------|----------------|------------------------------------|
| ROJO | ALIMENTACIÓN + | 12-24V DC |
| NEGRO | ALIMENTACIÓN - | 0V |
| AZUL | NO | CONTACTO Normalmente Abierto |
| MARRÓN | COM | COMÚN de los contactos |
| GRIS | NC | CONTACTO Normalmente Cerrado |
| AMARILLO | OPEN | Contacto para un pulsador de Abrir |
| VERDE | D0 | ----- |
| BLANCO | D1 | ----- |

PROGRAMACIÓN Y COMANDOS

El control de acceso cuenta con un modo de programación y comando apto para regular ciertos ajustes que explicaremos a continuación.

Como entrar y salir del modo de programación

Para realizar ajustes deberemos saber entrar y salir del modo de programación.

| PASO DE PROGRAMACIÓN | CÓDIGO EN EL TECLADO |
|--------------------------------|---|
| ENTRAR AL MODO DE PROGRAMACIÓN | * (CÓDIGO MAESTRO) # (El código maestro por defecto es 123456) |
| SALIR DEL MODO DE PROGRAMACIÓN | * |

Cómo establecer un nuevo código maestro

| PASO DE PROGRAMACIÓN | CÓDIGO EN EL TECLADO |
|-----------------------------------|---|
| 1.ENTRAR AL MODO DE PROGRAMACIÓN | * (CÓDIGO MAESTRO) # (El código maestro por defecto es 123456) |
| 2. CAMBIAR EL CÓDIGO MAESTRO | 0 (NUEVO CÓDIGO MAESTRO) # (REPITE EL NUEVO CÓDIGO MAESTRO) # |
| 3. SALIR DEL MODO DE PROGRAMACIÓN | * |

PROGRAMACIÓN Y COMANDOS

Podemos conceder acceso a los usuarios por dos métodos distintos; con tarjetas de usuario o con PINs de 6 dígitos. Para añadirlos seguiremos los siguientes pasos

| PASO DE PROGRAMACIÓN | CÓDIGO EN EL TECLADO |
|--|--|
| 1. ENTRAR AL MODO DE PROGRAMACIÓN | * (CÓDIGO MAESTRO) # (El código maestro por defecto es 123456) |
| AÑADIR HUELLA DE USUARIO | |
| 2. Añadir PIN | 1 (Introduzca el PIN) # |
| AÑADIR TARJETA DE USUARIO | |
| 2. Añadir tarjeta | 1 (Pase la tarjeta) # |
| 3. SALIR DEL MODO DE PROGRAMACIÓN | * |



M&B